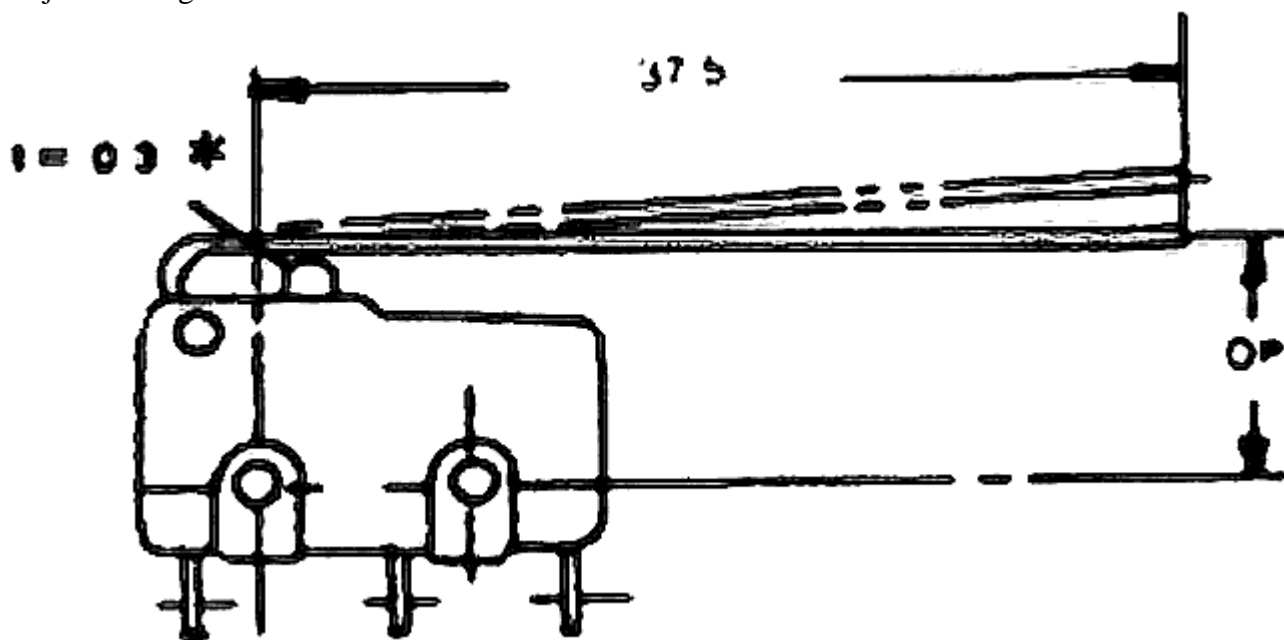
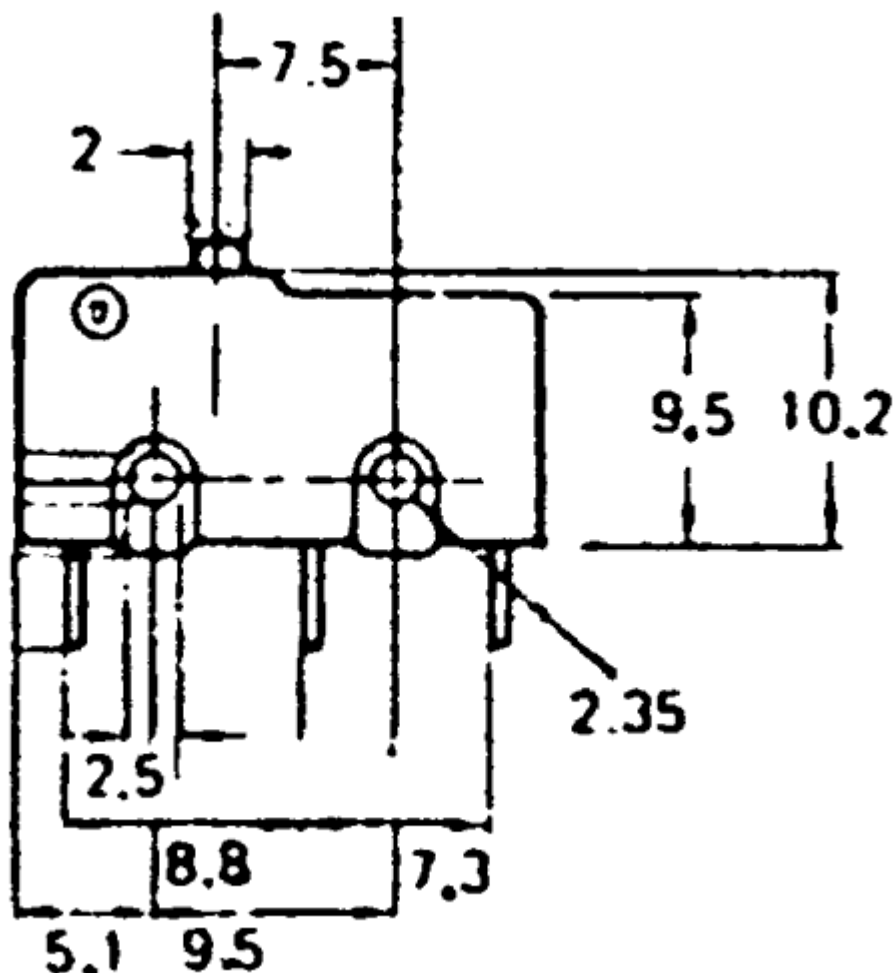


B175H Micro Switch arm 37.5

Detaljer omkring armen:



Detaljer omkring selve kontakt-huset:



Kontakten kan håndtere:

3A ved 250 Volt AC

5A ved 125 Volt AC

0.5A ved 30 Volt DC (vurderet)